

Kompetent bei Pellets.



VarioWIN – Die Technik macht's möglich.

VarioWIN – Pellets-Zentralheizungskessel.
Leistungsbereich: 3,6 – 12 kW



Frischer Wind bei Pellets.

Frei und unabhängig!

Jeder Windsurfer wird es Ihnen bestätigen – es ist einfach ein unbeschreibliches Gefühl, wenn man getrieben von der Kraft des Windes über die Wellen gleitet und über Meter hohe Wellen fliegt. **Möglichst frei und unabhängig zu sein und die Energie im Einklang mit der Natur zu nutzen**, das sind auch jene Kriterien, die beim Heizen eine immer wichtigere Rolle spielen. Mehr und mehr Eigenheimbesitzer entscheiden sich daher für eine nachhaltige Wärmeversorgung mit Pellets, die aus dem nachwachsenden und gerade bei uns ausreichend verfügbaren Rohstoff Holz hergestellt werden. Mit einer Pelletsheizung ist man unabhängig von ausländischen Energieimporten und genießt hohe Versorgungssicherheit.

Wir alle wünschen mit intakter Natur und uns für eine maßen schont. Verbrennen nur Holz während des

uns, dass auch unsere Kinder sich noch an einer sauberen Umwelt erfreuen können. Daran sollten wir auch beim Heizen denken, Lösung entscheiden, die Umwelt und Ressourcen gleichermaßen schont. Heizen mit Pellets ist besonders umweltfreundlich, da beim so viel CO₂ entsteht, wie dieses von der gleichen Menge Wachstums wieder aufgenommen wird.





Vielseitig und wendig.

So wie ein Windsurfer mit Herzblut und Leidenschaft daran geht, seine Technik laufend zu verbessern, setzt auch Windhager Zentralheizung alles daran, die Pellets-Heiztechnologie weiter zu perfektionieren. Dabei haben wir es uns zur Aufgabe gemacht, Lösungen zu entwickeln, mit denen Sie den Brennstoff Pellets besonders einfach und effizient nutzen können. Bestes Beispiel dafür ist unser neuer Pellets-Zentralheizungskessel VarioWIN:

Benötigen Sie einen Pelletskessel für den Heizraum oder für die Etage? Wollen Sie die Pellets im Keller lagern oder soll ein kleiner Abstellraum umfunktioniert werden? Mit dem VarioWIN ist alles möglich. Durch seine unterschiedlichen Kessel-Ausführungen und Pellets-Zuführvarianten bietet der VarioWIN Lösungen für alle Ansprüche. Außerdem ist er so klein und kompakt, dass er auch bei sehr engen Platzverhältnissen eingebaut werden kann. Durch seinen Leistungsbereich von 3,6 bis 12 kW bietet er zudem die ideale Lösung für alle Wohneinheiten mit Niedrigenergiehausstandard.

Die Technik macht's möglich:



Praktisch und flexibel!

- ✓ Praktische, preiswerte Komplettlösung: Pelletskessel + Zuführsystem + Pelletslager in EINEM möglich.
- ✓ Wahlweise mit direkter Pellets-Zuführung, Saugsystem oder Beschickung per Hand.
- ✓ Vom Keller bis unters Dach aufstellbar.

Sparsam und sicher!

- ✓ Passt seine Wärmezeugung modulierend an den tatsächlichen Bedarf an.
- ✓ Sorgt für effiziente und saubere Verbrennung auch in kleinem Leistungsbereich.
- ✓ Zigtausendfach bewährte Pellets-Verbrennungstechnologie.
- ✓ Hochwertiger Qualitätskessel „Made in Austria“.

Einfach und bequem!

- ✓ Hoher Bedienungskomfort durch integrierte Reinigungsmechanismen.
- ✓ Zwei Komfortstufen zur Wahl.
- ✓ Kann dank Windhager Systemtechnik einfach mit anderen Wärmeerzeugern kombiniert werden.

Überall einsetzbar.





Durch seine unterschiedlichen Kessel-Ausführungen und Pellets-Zuführvarianten kann der VarioWIN überall – vom Keller bis unters Dach – eingebaut werden.



- ① **VarioWIN mit Pellets-Beschickung per Hand**
Zur Aufstellung in der Etage in weiß oder im Keller in rot.
- ② **VarioWIN mit Pelletszuführung per Saugsystem**
Kann in der Etage in jedem Raum aufgestellt werden – kein Heizraum erforderlich!.
- ③ **VarioWIN mit direkter Pelletszuführung und Pellets-Stahblechtank**
Alles in EINEM – Pelletskessel + Zuführsystem + Pelletslager!
- ④ **VarioWIN mit direkter Pelletszuführung und Eigenbau-Pelletslager**
Die kompakte Lösung mit selbstgebautem Pelletslager.
- ⑤ **VarioWIN mit Pelletszuführung per Saugsystem**
Die „klassische“ Pellets-Zentralheizung im Kleinformat.
(Auch ohne Holzschrägen möglich.)

Ob in den klassischen Kesselfarben rot/grau oder in neutralem weiß – der VarioWIN macht überall eine gute Figur:



Patentiertes Pellets-Saugsystem.



Direkte Pellets-zuführung.

Entspanntes Heizen.

VarioWIN Varianten-Vielfalt.

So einfach kann Heizen mit Pellets sein. Einfach die gewünschte Raumtemperatur einstellen und dann können Sie den VarioWIN ganz sich selbst überlassen. Sparsam und umweltfreundlich versorgt er Ihr Eigenheim mit Wärme und Behaglichkeit. Je nach Wunsch können sie dabei zwischen unterschiedlichen Komfort- sowie Pellets-Zuführvarianten wählen:

| Komfortklassen | Exklusiv | Premium |
|--------------------|-------------------|-------------------|
| Reinigung | vollautomatisch* | per Hand |
| Pelletszuführung** | S – manuell | |
| | P – pneumatisch | |
| | D – direkt | D – direkt |
| Farbtypen | R = rot, W = weiß | R = rot, W = weiß |

* Vollautomatische Reinigung: Heizflächenreinigung und Ascheverdichtung

** S: Manuelle Pellets-Beschickung (Tagesbehälter).

P: Pneumatische Pelletszuführung mit Saugsystem und Vorratsbehälter.

D: Direkte Pelletszuführung mit Entnahmetrichter zum Anbau eines Pellets-Jahresbehälters.

Kein Heizraum erforderlich.

Die meisten Heizlösungen bestehen aus einem Heizkreis für Radiatoren- oder Fußbodenheizung sowie einem Boilerkreis. Für diesen gängigen Bedarf können alle dafür notwendigen Heizkreis- und Boilerarmaturen wie z.B. Pumpe oder Mischer im Gerät integriert werden.

Wenn die Wärmeversorgung Ihres Eigenheimes über mehrere Heizkreise erfolgt oder zusätzliche Wärmeerzeuger wie z.B. eine Solaranlage eingebunden werden, wird die Wärme über einen externen Systemverteiler weitergeleitet.



Armaturen im Systemverteiler



Alles bestens geregelt.

MES Modulares Energie System.

MES übernimmt das gesamte Wärmemanagement der Heizanlage. Es steuert und optimiert die maßgeschneiderte Wärmeerzeugung und -verteilung. Der modulare Aufbau stellt die jederzeitige Erweiterbarkeit der Heizanlage sicher.

REG Standard-Regelung.

Einen hohen Regelungs- und Bedienkomfort für einen Heiz- und einen Boilercyklus bieten die Standard-Regelungen REG. Spätere Heizkreis-erweiterungen und Kombinationen sind nicht möglich.



Digitales MES
Bedienmodul



Analoges MES
Bedienmodul



Analoges REG
Bedienmodul

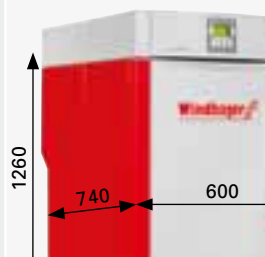
Mit dem VarioWIN jederzeit zur Systemlösung.

Wer Wärmeenergie bestmöglich nutzen möchte, der braucht dazu mehr als nur einen gut funktionierenden Heizkessel. Auch alle anderen Heizungskomponenten wie z.B. Boiler, Pufferlösungen, weitere Wärmeerzeuger und die Regelung spielen hier eine wichtige Rolle. Bei Windhager Zentralheizung erhalten Sie alles aus einer Hand. Sie haben damit die Sicherheit, dass alles zusammenpasst und perfekt aufeinander abgestimmt ist. Der VarioWIN ist daher einfach kombinierbar und für den gemeinsamen Einsatz mit anderen Wärmeerzeugern bestens vorbereitet!



Das Geheimnis liegt in der Technik.

Überall einsetzbar. ①



Die besondere und kompakte Kesselbauweise des VarioWIN ermöglicht dessen einfachen Einsatz vom Keller bis unters Dach. Der VarioWIN kann in jedem beliebigen Raum aufgestellt werden (z. B. Hobby- oder Abstellraum).

Die Vorteile für Sie:

- ✓ Aufstellung im Keller und in Etage möglich!
- ✓ Geringer Platzbedarf mit 0,44 m² Stellfläche!
- ✓ Leichte Einbringung, bei nur ca. 150 kg Nettogewicht!

Integrierbare Hydraulik- und Sicherheitskomponenten, wie Heizungspumpe, Motormischer, Ausdehnungsgefäß, Boilerpumpe, Sicherheitsventil und Manometer, ersetzen fast immer einen bauseitigen Heizungsverteiler. Das spart Platz und Geld! ②

Zig-tausendfach bewährte Brennertechnologie. ③



Für beste Verbrennungsergebnisse, auch im kleinsten Leistungsbereich und bei schwankenden Brennstoff-Eigenschaften, sorgt der tausendfach bewährte Brenner auf Basis der Abwurf-Feuerung. ④

Die Vorteile für Sie:

- ✓ Sicherheit durch erprobte Verbrennungstechnik!
- ✓ Geringe Aschemengen und lange Betreuungsintervalle durch fast rückstandslose Verbrennung!
- ✓ Erfüllt alle Fördervoraussetzungen hinsichtlich der Wirkungsgrade und Emissionen!

Vorbereitet für die externe Verbrennungsluft-Zuführung für einen raumluft-unabhängigen Betrieb. ⑤



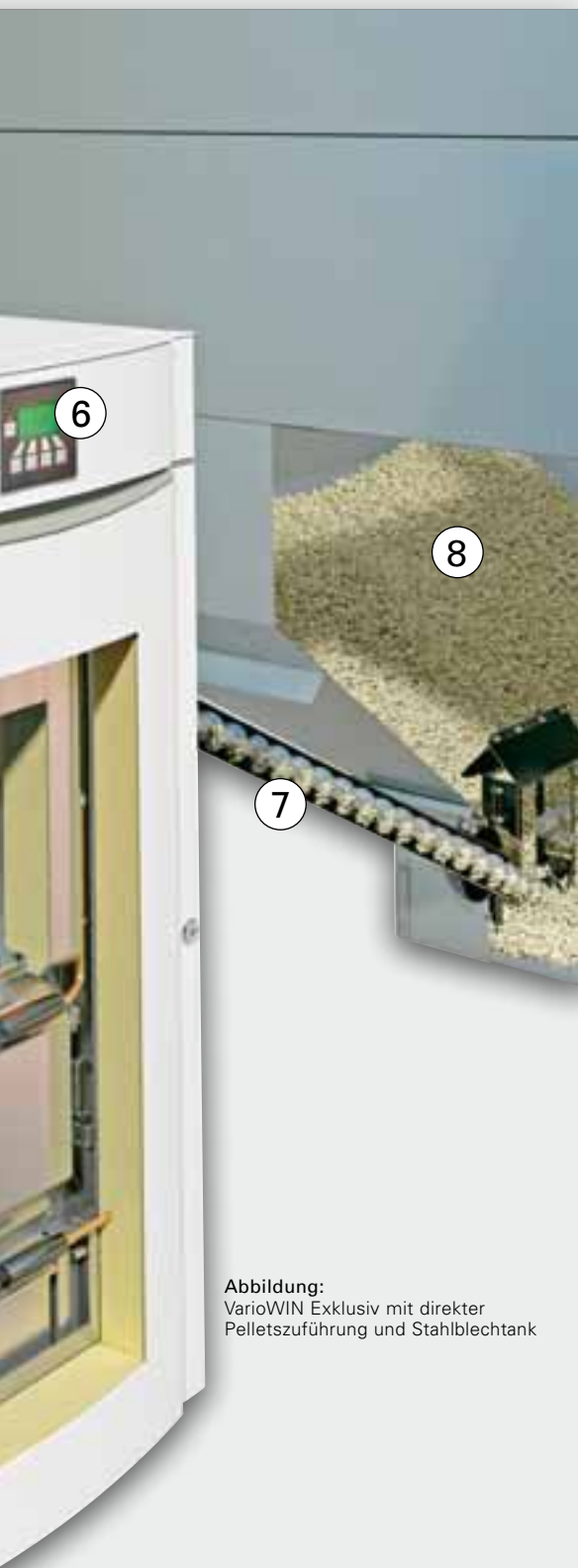


Abbildung:
VarioWIN Exklusiv mit direkter
Pelletszuführung und Stahlblechtank

5 Vollautomatische Reinigung.



Der VarioWIN Exklusiv verfügt über durchdachte vollautomatische Techniken zur Kesselreinigung, die den Betreuungs- und Reinigungsaufwand auf ein Mindestmaß reduzieren.

Die Vorteile für Sie:

- ✓ Vollautomatische Brennertopf-Entaschung für einen sauberen Brennertopf!
- ✓ Vollautomatische Heizflächenreinigung für einen konstant hohen Wirkungsgrad!
- ✓ Vollautomatische Ascheverdichtung zur Verlängerung der Reinigungsintervalle!

6 Die serienmäßig im Kessel integrierte Bedieneinheit **InfoWIN** zeigt auf Knopfdruck alle Informationen rund um den Betrieb des VarioWIN.

7 Flexible Pellets-Zufuhr-Lösungen.



Durch die variablen Aufstellmöglichkeiten des VarioWIN sind auch flexible Zuführlösungen erforderlich. Auch hier lässt Windhager keine Wünsche offen und bietet dazu 3 Möglichkeiten der Pelletszufuhr an:

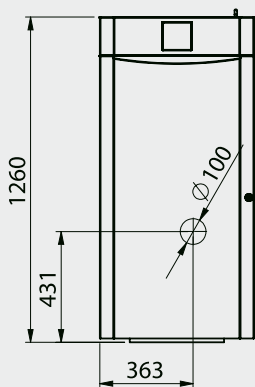
1. Händische Beschickung mit Sackware in den Tagesbehälter.
2. Pneumatische Zuführung mit patentiertem Pellets-Saugsystem, speziell für größere Entfernungen vom VarioWIN zum Pelletslager.
3. NEU: besonders praktisch und preiswert ist die direkte Zuführung in Form einer Pelletsdosierschnecke.

8 Speziell für die direkte Zuführung sind Stahlblechtanks, in 4 Größen von 2 bis 3,9 Tonnen Pelletsinhalt, erhältlich, die die Anlagen-Montage zusätzlich vereinfachen.

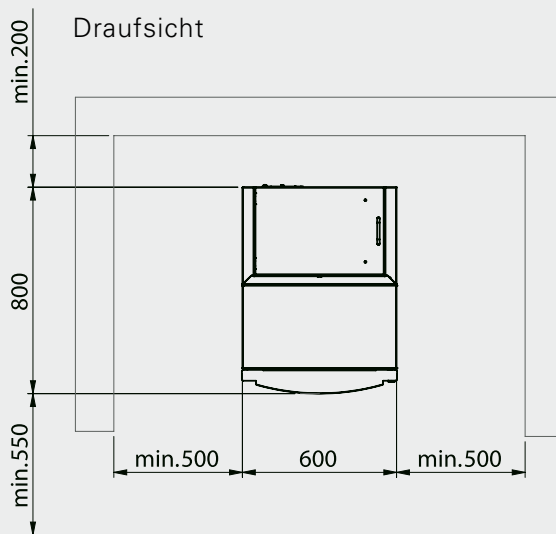
Wärme nach Maß.

Maßskizzen.

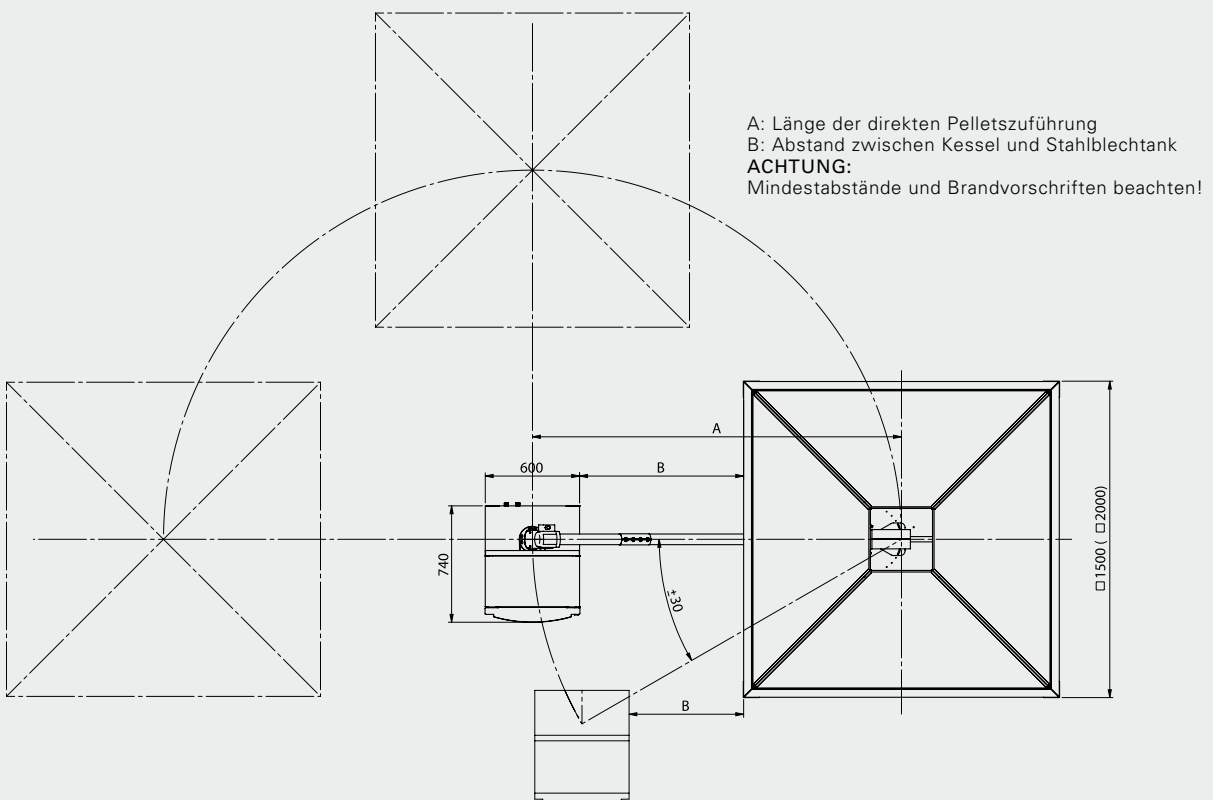
Vorderansicht



Draufsicht

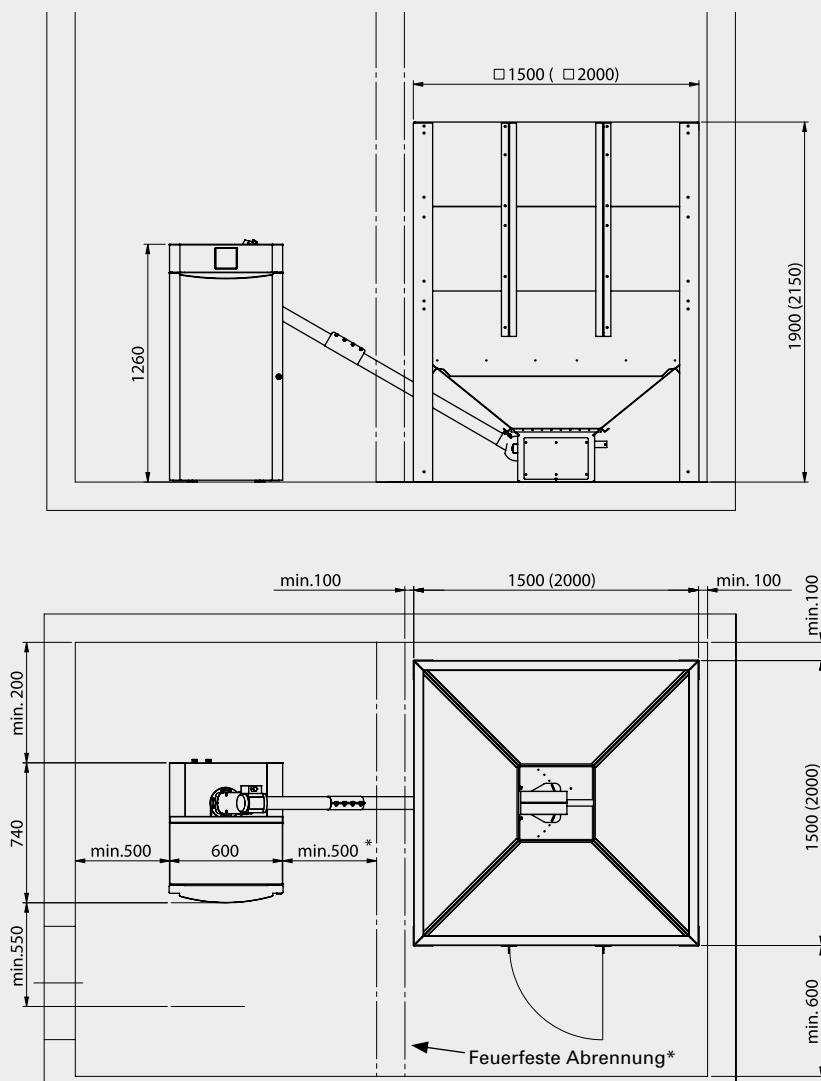


Variable Aufstellmöglichkeiten Lagerraum.





Mindestabstände Lagerraum.



*Brandschutzbestimmungen beachten.

Technische Daten

| Type | | VA_120 P/S | VA_120 D |
|------------------------------|----|---------------------------------------|----------------------|
| Pelletszuführung | | pneumatisch / per Hand | direkt |
| Brennstoff | | Pellets laut ÖNORM M7135 oder DINplus | |
| Nennwärmeleistungsbereich | kW | 3,6 – 12 | 3,6 – 12 |
| Pellets-Vorratsbehälter | kg | ~ 37 | ~ 2.000 bis ~ 3.900 |
| Abmessungen Kessel B x T x H | mm | 600 x 800 x 1260 | 600 x 740 x 1260 |
| Abmessungen Stahlblechtank | m | ohne | 1,5 x 1,5 x 1,9/2,15 |
| | | ohne | 2,0 x 2,0 x 1,9/2,15 |
| Nettogewicht Kessel | kg | ~ 170 | ~ 150 |
| Abgasanschlussdurchmesser | mm | 100 | 100 |

www.windhager.com

Windhager bietet mehr als erstklassige Produkte:

Top-Beratungsqualität durch unsere Kompetenz-Partner.

Produkte von WINDHAGER ZENTRALHEIZUNG erhalten Sie bei unseren Kompetenz-PARTNERN. Diese sind fachkundige Heizungsspezialisten, die zum Nutzen des Kunden eng mit WINDHAGER ZENTRALHEIZUNG in einer professionellen Partnerschaft zusammenarbeiten.

Professionelles Kundendienst-Netz.

Der perfekte Kundendienst ist eine der Säulen des WINDHAGER-Erfolges. Unser professionelles Kundendienst-Netz garantiert Tag für Tag beste Betreuung. Unsere Kundendienst-Techniker sind erfahrene Profis, die schnell, unbürokratisch und zuverlässig arbeiten.



Einzigartige Garantien.

Mit bis zu 5 Jahren Vollgarantie (lt. Garantiebedingungen) bieten wir Ihnen optimale Sicherheit. Denn unsere einzigartige Vollgarantie umfasst nicht nur Material (ausgenommen Verschleißteile), sondern schließt auch die Kosten für Fahrt- und Arbeitszeit des Kundendienst-Technikers ein. Weiters garantieren wir Ihnen 15 Jahre ab Kauf die Ersatzteilversorgung Ihres Gerätes.



Ihr Kompetenz-PARTNER:

Österreich:

Windhager Zentralheizung GmbH
A-5201 Seekirchen bei Salzburg
Anton-Windhager-Straße 20
Tel. +43 (0) 62 12/23 41-0
Fax +43 (0) 62 12/42 28
E-Mail info@at.windhager.com

Windhager Zentralheizung GmbH
A-1230 Wien
Carlberggasse 39
Tel. +43 (0) 1/869 43 28
Fax +43 (0) 1/865 13 81
E-Mail info@at.windhager.com

Deutschland:

Windhager Zentralheizung GmbH
D-86405 Meitingen bei Augsburg
Deutzring 2
Tel. +49 (0) 82 71/80 56-0
Fax +49 (0) 82 71/80 56-30
E-Mail info@de.windhager.com

Windhager Zentralheizung GmbH
D-04509 Delitzsch bei Leipzig
Heinrich-Rudolf-Hertz-Straße 2
Tel. +49 (0) 3 42 02/723-0
Fax +49 (0) 3 42 02/723-30
E-Mail info@de.windhager.com

Windhager Zentralheizung GmbH
D-49143 Bissendorf
Gewerbepark 18
Tel. +49(0) 54 02/70 1 40-0
Fax +49(0) 54 02/70 1 40-9
E-Mail wdw@windhager.com

Schweiz:

Windhager Zentralheizung Schweiz AG
CH-6203 Sempach-Station bei Luzern
Industriestrasse 13
Tel. +41 (0) 41/469 469-0
Fax +41 (0) 41/469 469-9
E-Mail info@ch.windhager.com

Italien:

Windhager Italia S.R.L.
Via Ungheresca sud
31010 Mareno di Piave (TV)
Tel. +39/04 38/49 91 43
Fax +39/04 38/49 78 84
E-Mail info@windhager.it

Windhager
Zentralheizung
Wärme in Perfektion.